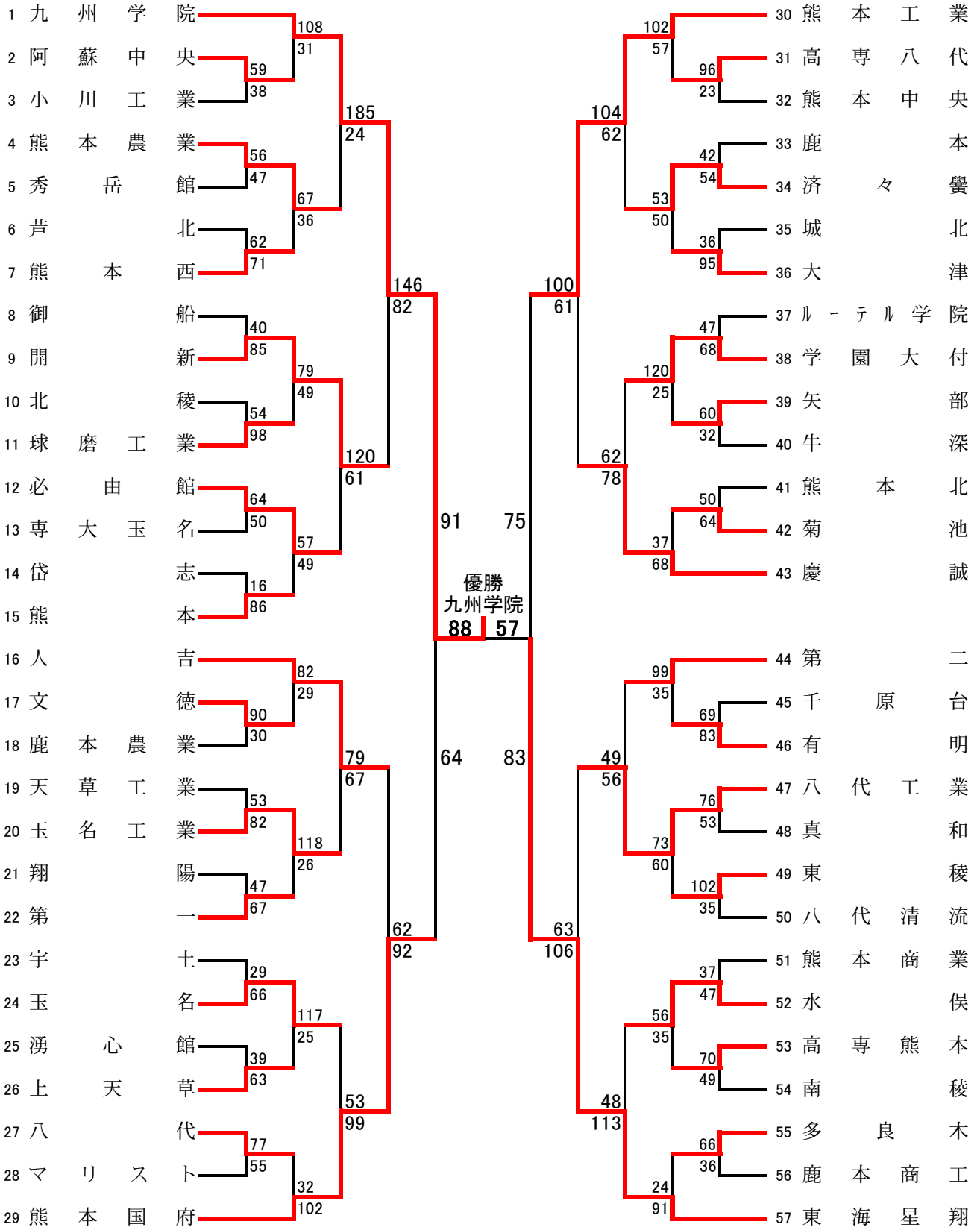


平成30年度 熊本県高等学校 バスケットボール大会 男子組合せ

				会場別・コート別試合数											
				東海星翔		熊本農業		済々黷		菊池高校		玉名市桃田		県立総合体育館	
期日	曜日	試合開始	競技時間	Aコート	Bコート	Cコート	Dコート	Eコート	Fコート	Gコート	Hコート	Jコート	Kコート	Mコート	
平成30年10月7日	日	9:00	8-2-8-7-8-2-8	6ゲーム	6ゲーム	6ゲーム	6ゲーム	6ゲーム	6ゲーム	6ゲーム	6ゲーム	*	*	*	
平成30年10月13日	土	9:00	8-2-8-7-8-2-8	*	*	6ゲーム	6ゲーム	6ゲーム	6ゲーム	*	*	5ゲーム	5ゲーム	*	
平成30年10月14日	日	9:00	10分正式4Q	*	*	6ゲーム	6ゲーム	6ゲーム	6ゲーム	*	*	*	*	*	
平成30年10月20日	土	14:00	10分正式4Q	2ゲーム	2ゲーム	*	*	*	*	*	*	*	*	*	
平成30年10月21日	日	9:00	10分正式4Q	*	*	*	*	*	*	*	*	*	*	2ゲーム	



※注: 13日のJ2・K2の試合開始は10:00です。